

# INTEX VÁSÁRLÓI KÉZIKÖNYV

## FONTOS BIZTONSÁGI SZABÁLYOK

GONDOSAN OLVASSA EL, ÉRTSE MEG ÉS KÖVESSE AZ ÚTMUTATÓT MIELŐTT  
ÜZEMBEHELYEZNÉ ÉS HASZNÁLNÁ A TERMÉKET!

## Elektromos medence fűtés

Típus HT30220

230 V~, 50 Hz, 3000 W, IP25

Max. Water Temperature 35 °C



Ne felejtse el kipróbálni a többi Intex termékeket: Medencék, Medence tartozékok, Felfújható medencék és beltéri játékok, felfújható vendégágyak és csónakok megtalálhatók a kiskereskedőknél, vagy látogassa meg a web-oldalunkat.

## TARTALOM

Figyelmeztetések	3
Alkatrész lista és referencia	4
Összeszerelési útmutató	5-8
Működési időtáblázat	8
Elektromos medence fűtés függőleges beépítés	9
Medence gondozása és vegyszerezése	10
Hosszútávú tárolás	10
Hibaelhárítási útmutató	11
Gyakori problémák	12
Általános vizi biztonság	13
Korlátozott garancia	14

**Keringtető szivattyú áramlási teljesítmény kívánalma:** 1900 – 9500liter/óra

**Medencevíz hőmérséklet határai:** 17 - 35°C

**Alkalmas medencetérfogat:** 17000 liter

<b>Medence típus</b>	<b>Medenceméret: m 3</b>
Négyszögletes	Hossz. x Széles x mély
Kerek	Hossz x Széles x mély x 0,79
Oval	Hossz x Széles x mély x 0,80

ŐRIZZE MEG EZT A VEVŐTÁJÉKOZTATÓT

## **FONTOS BIZTONSÁGI SZABÁLYOK**

GONDOSAN OLVASSA EL, ÉRTSE MEG ÉS KÖVESSE AZ ÚTMUTATÓT MIELŐTT ÜZEMBEHELYEZNÉ ÉS HASZNÁLNÁ A TERMÉKET

### **OLVASSON EL ÉS TARTSON BE MINDEN ELŐÍRÁST**

#### **FIGYELMEZTETÉS**

- A sérülési kockázat csökkentése érdekében ne engedje, hogy gyermekek használják ezt a terméket. A gyermekeket és a fogyatékkal élőket mindig felügyelje.
- Ne temesse el az elektromos vezetéket. Helyezze a kábelt oda, ahol nem károsodhat fűnyíró-gép, sövénynyíró olló és egyéb készülék által.
- Ha a hálózati kábel megsérült azt a gyártónak, szerviz megbízottjának vagy egy hasonlóan képzett személynek ki kell cserélnie, hogy minden kockázat elkerülhető legyen.
- Az elektromos áramütés kockázatának mérséklése érdekében ne használjon hosszabbító vezetéket, időzítőt, elosztót az egység elektromos ellátására; használjon egy megfelelően elhelyezett földelt konnektort.
- Biztosítson egy külön 16A-es aljzatot a termék részére. Győződjön meg, hogy szoros a csatlakozás és biztonságosan csatlakozik az elektromos aljzatba. Hívjon egy szakképzett elektromos szerelőt, ha nem tudja eldönteni.
- Csak felnőtt szerelheti össze és szét.
- Ne dugja be a terméket a konnektorba vagy húzza ki onnan, ha vízben áll vagy nedves a keze.
- Ezt a terméket a medencétől távol helyezze el megelőzve, hogy a gyermekek a termékre ráállva elérjék a medencét.
- Tartsa a gyerekeket ettől a terméktől és kábelétől minél messzebb.
- A terméket ne működtesse, ha a medencét használják
- Mindig húzza ki a konnektorból a terméket, mielőtt elmozdítaná, tisztítaná, szervizelné vagy a terméken bármilyen beállítást végezne.
- Mindig helyezze a medence fűtést a medence vízszint alá a hozzávezető tömlő segítségével.
- Helyezze a terméket álló helyzetbe .
- Ne kapcsolja be a terméket, ha nincs víz benne.
- Ne kapcsolja be a terméket, ha a termékben a víz befagyott.
- Ez a termék csak mobil medencékhez használható. Ne használja masszázsmedencéhez.
- Ne emelje a terméket a tápkábellel fel.
- A szakképzett villanyszerelő kültéri használatra is megfelelő földelt aljzatba szerelje a csatlakozást és védve legyen a hótól, esőtől, közvetlen a fűtő mellé helyezve.
- Keressen a tápkábelnek és a fűtésnek olyan helyet, ahol a rágcsáló állatok nem tesznek kárt bennük.
- Ne használjon hosszabbítót.
- Használat előtt mindig ellenőrizze a kábelt.
- Húzza ki a fűtést az aljzatból, ha nem használja vagy a medencétől eltávolítja.
- Ezt a terméket beltéren tárolja a szezon végén.
- Tartsa a termék dugóját több mint 3,5 m-re a medencétől.
- A dugónak megközelíthetőnek kell lenni.
- A készüléket nem használhatják olyan személyek (beleértve a gyerekeket is) akik csökkent fizikai, érzékszervi vagy mentális képességekkel vagy nem megfelelő ismerettel, tapasztalattal rendelkeznek. Őket mindig felügyelje jól tájékozott és tapasztalt felnőtt aki a biztonságukért felelős.
- Biztosítva legyen, hogy a gyerekek a termékkel ne tudjanak játszani.
- Ezt a terméket csak a kézikönyvben leírt célokra lehet használni!

#### **A FENTI FIGYELMEZTETÉSEK BE NEM TARTÁSA ANYAGI KÁROKAT, ELEKTROMOS ÁRAMÜTÉST, KOMOLY SÉRÜLÉSEKET VAGY HALÁLT OKOZHAT.**

A termékhez tartozó figyelmeztetők, útmutatók és biztonsági előírások a víz-rekreációs eszközök néhány általános veszélyeit mutatják be, és nem fedik át a kockázat és veszély minden esetét. Kérjük, használja a józan eszét és a jó ítélőképességét, amikor bármilyen vízi tevékenységet élvez.

**ŐRIZZE MEG EZT A VEVŐTÁJÉKOZTATÓT**

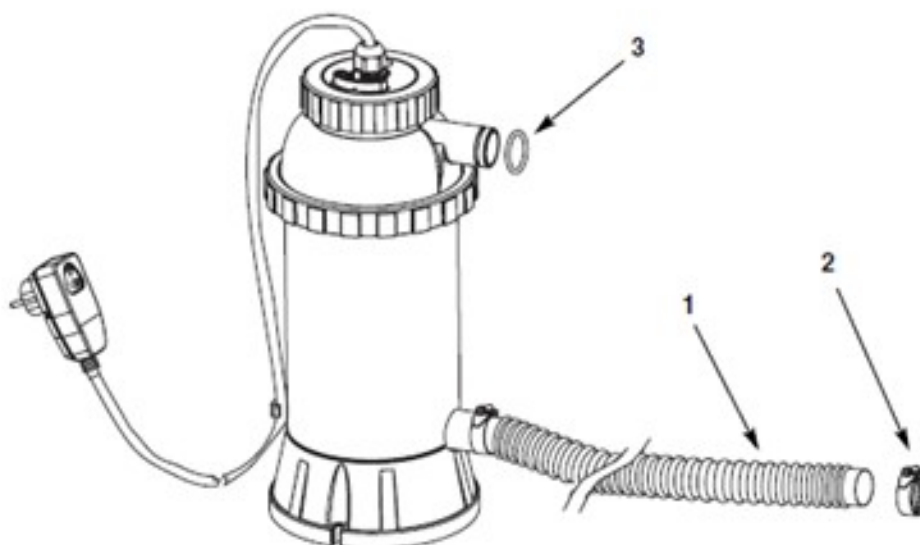
## ALKATRÉSZLISTA



**MEGJEGYZÉS:** A rajzok csak illusztrációként szolgálnak. Nem tükrözik az aktuális terméket. Nem méretarányosak.

## DARABJEGYZÉK

A termék összeszerelése előtt, szánjon néhány percet a tartozékok ellenőrzésére és ismerkedjen meg minden alkatrészszel.



Ref. szám	Leírás	Menny.	Alk.,cikk szám
1	TÖMLŐ	1	10116
2	TÖMLŐ SZORÍTÓ BILINCS	2	10122
3	TÖMLŐ BETÉT	2	10134

Az alkatrészek rendelésekor a modell-számot és a cikkszámokat feltétlenül adja meg.

ŐRIZZE MEG EZT A VEVŐTÁJÉKOZTATÓT

## SZERELÉSI UTASÍTÁSOK

A készülék az alábbi feltételek mellett működik:

SZABAD KLORTARTALOM (HCLO + CLO)	3 ppm-ig
PH	6,8 – 8,0
KLORID TARTALOM	250 ppm-ig
IZOCIANURSAV	100 ppm-ig
KALCIUM KEMÉNYSÉG	500 ppm-ig
BROM TARTALOM (HbrO)	8 ppm-ig

**FONTOS:** az elektromos medencefűtést a medence berendezések utolsó darabjaként kell a keringtető rendszer visszatérő ágába szerelni a sósvizes rendszer vagy a klórgenerátor elé.

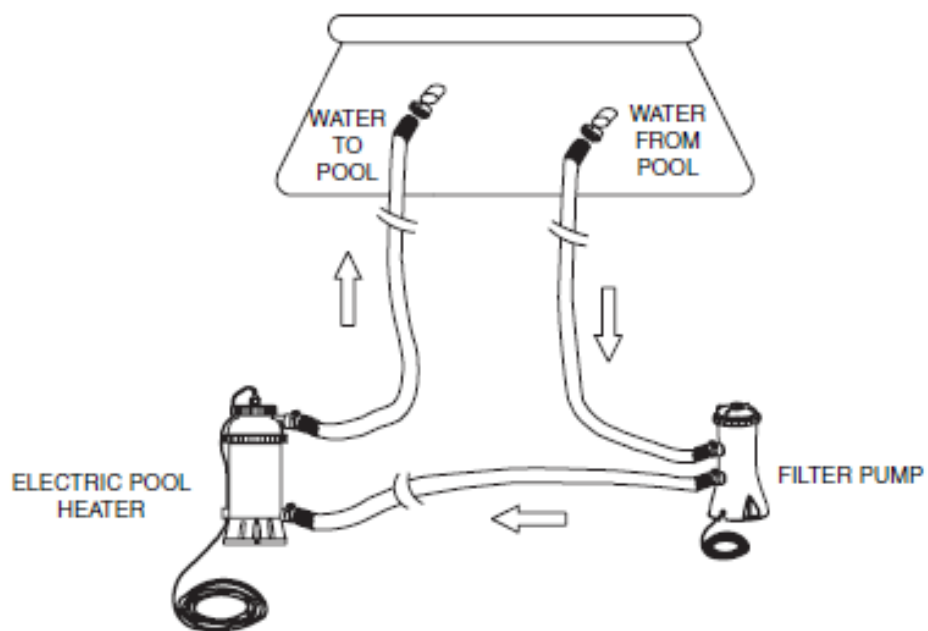
1. Szerelje össze a mobil (föld feletti) medencét és a keringtető szivattyúját a szerelési útmutató alapján.
2. Vegye ki az elektromos medencefűtőt és tartozékait a csomagolásból.
3. Tegye folytatólag a keringtető szivattyú után.
4. Csatlakoztassa az (1) tömlőt az elektromos fűtő bemenetéhez. (lásd következő oldalt)
5. Mikor a mobil, föld feletti medence fel van töltve vízzel, csavarja le a szűrőrácsot a csavarmentes szűrőcsatlakozó idomról és helyezze a fekete kalapszerű dugót a csatlakozó idomba mielőtt az elektromos medence fűtést összeszereli. Lépjen a 6. pontra, ha üres a medence.
6. Szedje le a (medencébe) visszatérő tömlőt a keringtető szivattyúról és csatlakoztassa az elektromos fűtés felsőbb csatlakozására egy tömlőszorító bilincssel.
7. Kösse össze a második tömlőt az elektromos fűtő alsóbb csatlakozásával. Ellenőrizze a tömlőbilincsek szorosságát.
8. Amennyiben a fekete kalapszerű dugó volt a szűrőcsatlakozó idomban a medence belső felén amely megakadályozta a víz kifolyását a medencéből, úgy azt cserélje vissza a szűrőrácsra.
9. Csatlakoztassa az elektromos medencefűtést a földelt tápfeszültségre.
10. Kapcsolja be a szivattyút. Ellenőrizze a vízáramlást a fűtőben. Ha van áramlás kapcsolja be a fűtést is.

## FONTOS

**Ha a fűtő nincs függőleges pozícióban a biztonsági kapcsoló automatikusan lekapcsolja a fűtést. Győződjön meg mindig az elektromos csatlakoztatás előtt, hogy a fűtés függőlegesen áll-e.**

ŐRIZZE MEG EZT A VEVŐTÁJÉKOZTATÓT

## SZERELÉSI UTASÍTÁSOK (folytatás)



### FONTOS

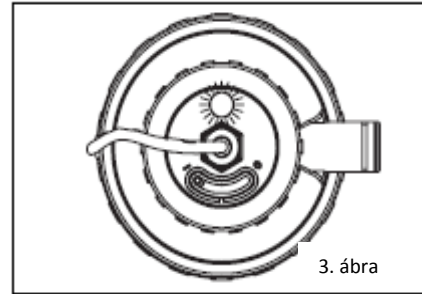
A keringető szivattyúnak működni kell mielőtt a fűtőt bekapcsolja.

ŐRIZZE MEG EZT A VEVŐTÁJÉKOZTATÓT

## HASZNÁLATI UTASÍTÁS

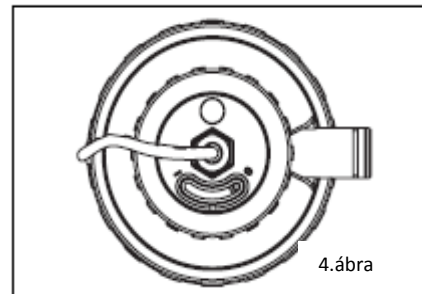
1. Forgassa a gombot óramutató járásának megfelelően az „I” pozícióba a fűtés bekapcsolásához Lásd 3. ábra

2. A fűtőberendezés tetején piros jelzőfény gyullad ki jelezve a fűtés működését



3. Működtesse a fűtést a kívánt vízhőmérséklet eléréséig.

4. Forgassa a gombot óramutató járásával ellentétesen a „0” pozícióba a fűtés kikapcsolásához. Lásd 4. ábra  
**MEGJEGYZÉS:** A fűtést kapcsolja ki a keringtetés leállítása előtt vagy a medencébe lépés előtt.



5. A piros jelzőfény kialszik a fűtőberendezés tetején.

### SPECIÁLIS MEGJEGYZÉSEK:

- Mindig használjon hőmérőt a medencevíz hőmérsékletének ellenőrzésére mielőtt belép vagy használja a medencét. Ha a medencevíz hőmérséklete meghaladja a 35° C-t várjon a használattal, amíg vissza nem hűl 35° C alá.

## FONTOS

**SOHA ne használja a medencét, ha a víz hőmérséklete 35° C felett van.**

**Ne működtesse a fűtőberendezést amikor a medence használatban van.**

ŐRIZZE MEG EZT A VEVŐTÁJÉKOZTATÓT

## ÜZEMELTETÉSI IDŐTÁBLA

Medence típus	Víz kapacitás: 90% Frame , 80% Easy Set és Oval pool	1° C vízhőmérséklet emeléséhez szükséges	
	Liter	órák	
<b>INTEX FÖLD FELETTI MEDENCÉK</b>			
<b>EASY SET® POOL</b>	<b>244cm x 68cm</b>	2184	1,5
	<b>244cm x 76cm</b>	2420	1,5
	<b>305cm x 76cm</b>	3854	2,0
	<b>366cm x 76cm</b>	5619	3,0
	<b>366cm x 91cm</b>	6732	4,0
	<b>457cm x 84cm</b>	9290	5,0
	<b>457cm x 91cm</b>	10680	6,0
	<b>457cm x 107cm</b>	12431	7,0
<b>ROUND METAL FRAME POOL</b>	<b>305cm x 76cm</b>	4485	2,5
	<b>366cm x 76cm</b>	6503	3,5
	<b>457cm x 91cm</b>	12422	7,0
	<b>457cm x 107cm</b>	14614	8,0
	<b>457cm x 122cm</b>	16805	9,0
<b>SMALL RECTANGULAR METAL FRAME POOL</b>	220cm x 150cm x 60cm	1663	1,0
	260cm x 160cm x 66cm	2284	1,5
	300cm x 200cm x 75cm	3834	2,0
	380cm x 220cm x 80cm	5198	3,0
	450cm x 220cm x 85cm	7217	4,0

### Értesítések:

- A fenti táblázat csak referencia. Az adatok 25° C vízhőmérsékletnél és szolár fedéssel fedve napsütéskor.
- A környezeti levegő és víz hőmérséklet hatással van a víz felmelegedés hatékonyságára.

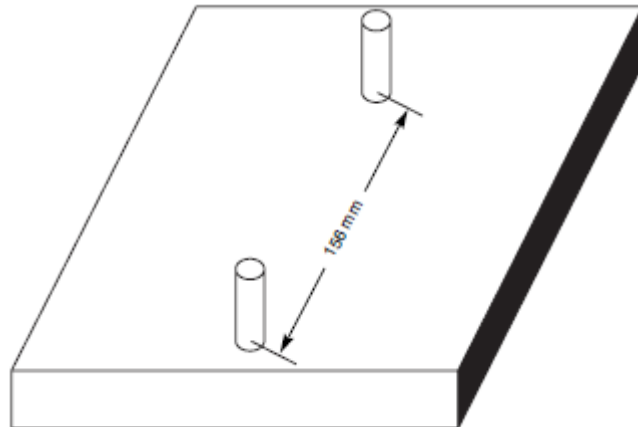
ŐRIZZE MEG EZT A VEVŐTÁJÉKOZTATÓT



## ELEKTROMOS MEDENCE FŰTÉS ELHELYEZÉSI LEHETŐSÉGE

Néhány országban, különösen az Európai Unióban szükséges az elektromos medencefűtés rögzítése. Amennyiben előírás, az alábbi módon végezze el (nézze a rajzot):

Az elektromos medence fűtő egység felszerelhető cement alapra vagy falpra a föld felett, használja a lyukat az alapon. Teljes tömeg 18kg. Az EU szabvány EN 60335-2-41 megkívánja a termék rögzítését a földön vagy az alaplapon.



1. A szerelő lyuk 6,4mm átmérőjű és 130mm távolságra van egymástól.
2. Használjon két csavart ellenanyákkal max. 6,4mm átmérővel.

ŐRIZZE MEG EZT A VEVŐTÁJÉKOZTATÓT

## MEDENCE ÁPOLÁS ÉS VEGYSZEREZÉS

- Minden medence ápolást igényel a víz tisztán és higiénikus állapotban tartásához. Megfelelő kémiai védekezés és a szűrés segít elérni ezt a célt. Keresse fel a medence szakkiskereskedőjét, hogy kellő eligazítást kapjon a klór, az algásodást gátló szerek és egyéb kémiai hatóanyagok megfelelő használatáról, hogy medencéje vize ragyogó tiszta legyen.
- Tartson távol gyermekektől minden medence-vegyszert.
- Ne töltsse fel újra vegyszerrel a medencét, ha az használatban van. Bőr és szem irritáció lehetséges.
- A napi pH ellenőrzés és a víz kémiai kezelése nagyon fontos és ezt nem lehet eléggé hangsúlyozni. A klór, az algásodást gátló szerek és a megfelelő pH szint tartása szükséges a medence feltöltésekor és az évszak folyamán. Keresse fel a helyi úszómedence szakboltot eligazítás végett.
- Az évszak első medence-feltöltésekor szükség lehet extra vízadalékra és extra szűrőcserére. Ne engedje meg a fürdözést a vízben, amíg a pH szint nem megfelelő. Keresse fel a helyi úszómedence szakboltot eligazítás végett.
- Tartalékoljon egy szűrőbetétet csere céljából. A szűrőbetéteket kéthetente cserélje.
- A klórozott víz károsíthatja a pázsitot, kertet vagy a bokrokat, ahogy a gyermekek játszanak a medencében és a vizet kifröcskölnek. A medence alatti pázsitterületek elpusztulnak. Néhány fűtípus károsítja a bélés alatt, de ez nem befolyásolja a medence működését.

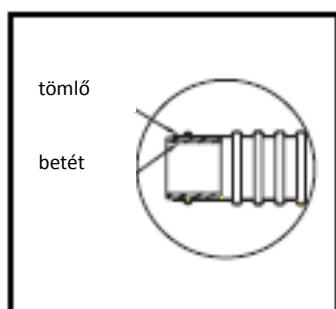
## HOSSZABB IDEJŰ TÁROLÁS

1. Mielőtt a hosszabb távra vagy áthelyezés okán üríti le medencéjét, győződjön meg, hogy a leeresztendő víz a lakóháztól távolra, biztonságos tárolóba megy. Vegye figyelembe a helyi vízügyi szabályozást amikor a medencevizet elengedi.
2. Húzza ki az elektromos vezetékét az elektromos csatlakozóból.
3. Miután a medence leürült, szedje le az összes medencetömlőt a medence fűtésről a szerelési útmutató szerint.
4. Hagyja szabad levegőn száradni a szivattyút, a tömlőket és alkatrészeket.
5. Tárolja a készüléket és az alkatrészeket száraz helyen. A tárolási hőmérséklet 0-40fok C.
6. Minden száraz alkatrészt az eredeti csomagoló dobozba tároljon.

ŐRIZZE MEG EZT A VEVŐTÁJÉKOZTATÓT

## HIBAELHÁRÍTÁS

HIBA	OKA	MEGOLDÁS
PIROS JELZŐFÉNY NEM GYULLAD KI A HASZNÁLAT ALATT	1.Hálózati kábel nincs bedugva	*Csatlakoztassa a tápkábelt
	2.A kapcsoló nincs teljesen az „I” pozícióban	*Forgassa a gombot órajárással egyezően „I” pozícióba, hogy bekapcsolja medencefűtést
	3.Fi-relé nincs bekapcsolva	*Nyomja meg a reset gombot és kapcsolja fel a biztosítékot
	4.Víz hőm. túl magas	*Lekapcsolja a feszültséget a hőm. szenzor 35°C felett, de újra bekapcsol, ha a hőm. 28°C alá megy
	5.Nincs vízáramlás	*Kapcsolja be a keringtető szivattyút
	6.Csekély vízáramlás	*Biztosítsa a merülő szelepek nyitva állapotát *Biztosítsa a szűrő tisztaságát *Tüntesse el a légzárványokat a keringtető körből *Ellenőrizze a folyásirányt, cserélje, ha kell
NEM NŐ A VÍZHŐM. NOHA A PIROS JELZŐFÉNY VILÁGÍT	1.Nem használtak medence vagy szolár fedést	*Mindig használjon medencefedést, ha nem használják a medencét
	2.A medence méret vagy vízkapacitás meghaladja a fűtő kapacitását	*Növelje a fűtési időt
	3.Víz hőm. túl alacsony	
VÍZHŐM. TÚL MAGAS	1.Túl hosszú a fűtési idő	*Állítsa le a fűtést és csökkentse a fűtési időt
SZIVÁRGÓ TÖMLŐ	1.Tömlőszorítók	*Húzza meg, szerelje újra a bilincset
	2.Tömlő tömítés	*Helyezze fel a tömlő tengely tömítést
FI –RELÉ KIOLDVA MARAD	1.Termék hibás vagy elektromos áramkör hiba	*Ellenőrizze a biztosítékot, nyomja meg a reset gombot. Ha marad a hiba forduljon a szakkereskedőhöz



- A fehér betétek a tömlők végein belül maradnak erősen beillesztve a tömlőben. Ne vegye ki a fehér betéteket a tömlőből. Ezek a fehér betétek nem szervizalkatrészek.
- A tömlők csatlakozását elősegíti a medence falán kiálló fekete tömlőcsatlakozás, használhat szappanos vizes oldatot benne megmerítve a tömlővégeket. Folytassa a kezelési utasítás szerint.
- Ne használjon kenőanyagként gép vagy ipari olajat vagy zsírt.

ŐRIZZE MEG EZT A VEVŐTÁJÉKOZTATÓT

## ÁLTALÁNOS MEDENCEPROBLÉMÁK

PROBLÉMA	LEÍRÁS	OKA	MEGOLDÁS
ALGA	<ul style="list-style-type: none"> <li>. zöldes víz</li> <li>. zöld vagy fekete foltok a medencefólián</li> <li>. medence fólia csúszós vagy bűdös</li> </ul>	<ul style="list-style-type: none"> <li>. rossz pH és klórszint, szükséges a beállítás</li> </ul>	<ul style="list-style-type: none"> <li>. sokk klórozás</li> <li>. állítsa be az ajánlott vegyszerszintet</li> <li>. vákuum a medence alján</li> </ul>
KLÓROS VÍZ	<ul style="list-style-type: none"> <li>. az első klórozásnál a víz kék, barna vagy sötét lehet</li> </ul>	<ul style="list-style-type: none"> <li>. réz, vas vagy mangán kezd oxidálódni a vízben</li> <li>. ez gyakori.</li> </ul>	<ul style="list-style-type: none"> <li>. állítsa a pH szintet az ajánlottra</li> <li>. járassa a szűrést amíg a víz tiszta nem lesz</li> <li>. tisztítsa a szűrőbetétet gyakrabban</li> </ul>
LEBEGŐ SZENNY	<ul style="list-style-type: none"> <li>. zavaros, tejes szerű a víz</li> </ul>	<ul style="list-style-type: none"> <li>. a „kemény víz” oka a magas pH értéknek</li> <li>. alacsony klórérték</li> <li>. idegen anyag a vízben</li> </ul>	<ul style="list-style-type: none"> <li>. javítson a pH értéken, kérjen tanácsot a forgalmazótól</li> <li>. állítsa be a klór szintet</li> <li>. tisztítsa vagy cserélje a szűrőbetétet</li> </ul>
ÁLLANDÓ ALACSONY VÍZSZINT	<ul style="list-style-type: none"> <li>. vízszint alacsonyabb, mint előző nap</li> </ul>	<ul style="list-style-type: none"> <li>. szakadás vagy lyuk a medence fólián vagy a tömlőkön</li> </ul>	<ul style="list-style-type: none"> <li>. javítsa ki a javító készlettel</li> <li>. húzzon meg minden csatlakozást</li> </ul>
ÜLEDÉK a MEDENCE ALJÁN	<ul style="list-style-type: none"> <li>. a medence alján piszok vagy homok van</li> </ul>	<ul style="list-style-type: none"> <li>. intenzív használat, gyakori be- és kimenés a medencéből</li> </ul>	<ul style="list-style-type: none"> <li>. használja az Intex padlóportszívót</li> </ul>
ÚSZÓ SZENNY	<ul style="list-style-type: none"> <li>. levelek, rovarok, stb.</li> </ul>	<ul style="list-style-type: none"> <li>. medence túl közel van a fákhöz</li> </ul>	<ul style="list-style-type: none"> <li>. használjon Intex fölözőt</li> </ul>

### FONTOS

**Ha továbbra is gondja merülne fel, lépjen kapcsolatba a szakkereskedővel.**

ŐRIZZE MEG EZT A VEVŐTÁJÉKOZTATÓT

## ÁLTALÁNOS VIZI BIZTONSÁG

A vízi kikapcsolódás lehet egyszerre szórakoztató és gyógyító hatású. Ugyanakkor kockázatokkal is járhat, amely sérülést és halált is okozhat. Ahhoz, hogy csökkentse a sérülés veszélyét, olvassa el a termékekre vonatkozó - a csomagolásban elhelyezett - figyelmeztetéseket, utasításokat. Ne feledje, hogy a termék kezelési utasításában a figyelmeztetések és biztonsági előírások a medence szabadidős felhasználásának csak néhány kockázatára, de nem minden kockázatra vagy veszélyére terjed ki.

További biztonsági figyelmeztetésként ismerkedjen meg a következő irányelvekkel:

- Biztosítson állandó felügyeletet. Egy hozzáértő felnőtt legyen az „életmentő” vagy a medence felügyelő különösen, ha gyerekek vannak a medencében vagy körülötte.
- Tanuljon meg úszni.
- Tanulja meg az elsősegélynyújtás gyakorlatát.
- Oktassa ki azt, aki a medence felügyeletét ellátja a medencével kapcsolatos veszélyekre, a védelmi eszközök használatára, mint pl. zárható ajtók, akadályok, stb.
- Tájékoztasson minden medence használót, beleértve a gyerekeket is, mi a teendő vészhelyzet esetén.
- Mindig használja a józan eszét és az ítélőképességét amikor vízi tevékenységet végez.
- Felügyelni, felügyelni, felügyelni!

ŐRIZZE MEG EZT A VEVŐTÁJÉKOZTATÓT

## KORLÁTOZOTT GARANCIA

Az Ön elektromos medence fűtőjét a legjobb minőségű alapanyagokból és munkával állították elő. Minden Intex terméket megvizsgáltak és hibátlanul hagyták el a gyárat. Ez a korlátozott garancia csak az elektromos medence fűtőre vonatkozik.

A korlátozott garancia rendelkezései csak az eredeti vásárlóra vonatkozik és nem átruházható. Ez a korlátozott garancia egy (1) évre érvényes az eredeti kiskereskedelmi vásárlás napjától számítva. Őrizze meg az eredeti vásárlási bizonylatot a kézi könyv mellett a vásárlás igazolására vagy a garancia érvényességének igazolására.

Ha a fent említett időn egy (1) év periódus alatt gyártási hibát talál, keresse fel az Intex kereskedőjét. Ő határozza meg a garancia érvényességét.

**JÓTÁLLÁS KIZÁRÓLAG A JELEN JÓTÁLLÁSI IDŐSZAKRA KORLÁTOZÓDIK ÉS SEMMILYEN ESETBEN SEM LESZ AZ INTEX, A MEGHATALMAZOTT KÉPVISELŐI ÉS DOLGOZÓI A VEVŐ VAGY MÁSIK FÉL FELÉ A KÖZVETLEN VAGY KÖVETKEZMÉNYES KÁROKÉRT VAGY FORRÁSAIÉRT FELELŐS.**

Ez a korlátozott jótállás nem alkalmazható, ha Az elektromos medencefűtő károsodása hanyag, rendellenes, a használati útmutatóval ellentétes használatával függ össze, vagy a kár az Intex minőségi ellenőrzésétől független körülmények miatt van, beleértve, de nem kizárólagosan a rendes kopást, a természeti károkat (tűz, víz, fagyás, eső) vagy egyéb környezeti erőket. Ez a korlátozott garancia csak az Intex által értékesített alkatrészekre, szerkezeti elemekre vonatkozik, nem terjed ki a jogosulatlan változtatásokra, javításokra vagy szétszerelésre amelyet nem az Intex szervize végzett.

A kapcsolódó költségekre a medence víz, vegyszerek vagy vízkár veszteségére ez a jótállás nem terjed ki. A jótállás nem terjed ki semmilyen sérülésre és kárra a vagyontárgyban vagy a személyekben.

**ŐRIZZE MEG EZT A VEVŐTÁJÉKOZTATÓT**