

Szolár vízmelegítő piramis

Használati útmutató



Tisztelt Vásárló! Köszönjük, hogy megvásárolta termékünket. Reméljük, hogy termékünknek hosszú ideig elégedett használója lesz. Üzembe helyezés előtt olvassa el a használati útmutatót, és őrizze meg későbbi áttekintésre is.

Figyelmeztetés

1. Olvassa el a készülékre vonatkozó összes útmutatást és tartsa be azokat. A biztonsági óvintézkedések figyelmen kívül hagyása súlyos, akár halálos kimenetelű baleseteket okozhat és meghibásodhat a készülék.
2. A készüléket gyermekek nem üzemeltethetik.
3. Telepítés és karbantartás előtt mindig áramtalanítsa az összes berendezést.
4. A rendszert úgy telepítse, hogy ne keresztezze a medencéhez vezető útvonalat.
5. Soha ne végezzen karbantartási műveleteket a melegítőn, amíg a szűrőberendezés üzemel.
6. Ne használjon kőolaj alapú kenőanyagokat. Tönkretelheti a műanyag alkatrészeket.
7. A melegítőt mindig a szűrő után csatlakoztassa, hogy a rendszerbe átszűrt víz kerüljön.
8. A medence és a szűrőberendezés csatlakoztatóinak kinyitása előtt ellenőrizze, hogy a szűvőcső legyen elzárva, nehogy kifolyjon a víz a medencéből.
9. Soha ne szerelje le a felső átlátszó fedelet. Tönkretelheti a melegítő rendszert.

Általános tájékoztató

A szolár melegítő felszíni medencékhez alkalmas, rendkívül egyszerűen telepíthető és hatékonyan melegíti fel a medencevizet. A telepítés előtt biztosítsa az alábbi feltételeket:

- 1) töltsse fel vízzel a felszíni medencét
- 2) a medencének rendelkeznie kell megfelelő szűrőberendezéssel
- 3) biztosítsa be a szükséges csöveket és a tartozékokat a megfelelő teljesítményű szűrőberendezés csatlakoztatásához a medencének megfelelően.
- 4) a melegítő rendszer a medence vizének felmelegítésére szolgál. Nem alkalmas házi vízvezeték rendszerre csatlakoztatáshoz.
- 5) a szolár melegítő a nap folyamán folyamatosan melegíti a vizet.
- 6) A melegítő min +5°C hőmérsékletig üzemeltethető (télen biztosítani kell a megfelelő tárolását)

A készülék működési elve

A szolár melegítőt a szűrőberendezésen keresztül csatlakoztassa a medencéhez: az egyik cső szűrőberendezésen keresztül elvezeti a hideg átszűrt vizet a melegítőbe. A másik cső visszavezeti a felmelegített vizet a szolár melegítőtől a medencébe. A melegítőbe bevezetett hideg vizet a szolár panel a nap energiájával felmelegíti, majd visszavezeti a medencébe.

Mielőtt üzembe helyezné a melegítő rendszert, fontos, hogy ismerje a medencéje jellemzőit:

Mekkora a medence? Hány liter víz van a medencében?

Milyen a csövek átmérője?

Milyen csövek tartoznak a medencéhez? (menettel ellátott/menet nélküli)

Hol éri a melegítő rendszert a legtöbb napsütés?

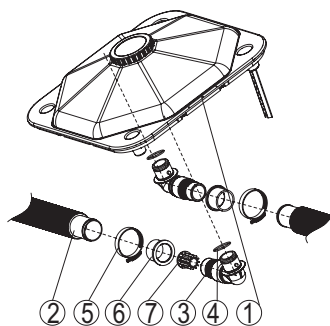
A szolár melegítő elhelyezése

A szolár melegítőt szilárd egyenletes felületre állítsa, olyan helyre, ahol a lehető leghosszabb ideig éri napfény. A borúsabb időszakok, árnyék csökkentik a rendszer hatékonyságát. A rendszert a medencétől megfelelő távolságban, a víz szintjétől alacsonyabban kell elhelyezni.

Alkatrészek jegyzéke

Fő alkatrészek

Szám	Megnevezés	Db
1	A készülék teste	1
2	Cső a szűrőhöz	1
3	Csőcsatlakoztató	2
4	O-gyűrű	2
5	Csőrögzítő pánt	2
6	Csőtoldó elem	2
7	Vízkontroll (a vízbeeresztőhöz beszerelve)	1



Tartozékok

Szám	Megnevezés	Db
1	Háromágú szelep	1
2	T alakú csatlakoztató	1
3	Adapter	3
4	Csőrögzítő pánt	6
5	Teflon szalag	1

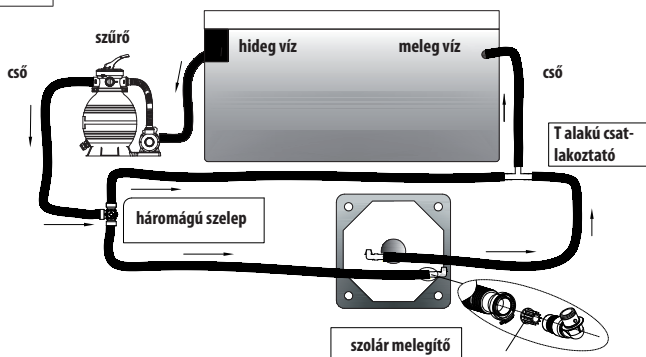


Telepítési útmutató

Melegítő-szűrő-medence

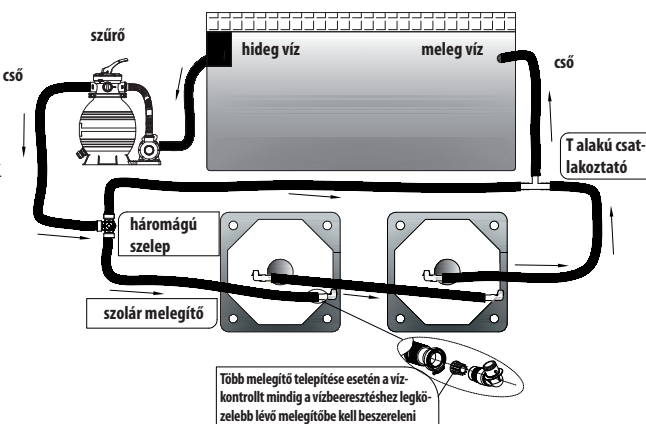
Telepítse a rendszert az ábra alapján.

Megjegyzés: A vízkieresztő csövek ne legyenek eltömődve.



Több szolár melegítő összekapcsolása

Megjegyzés: Az ábra a vízáramlás irányát mutatja a szolár melegítőbe a fő csatlakoztatón keresztül, és a szolár melegítóből az oldalsó csatlakoztatón keresztül. Az ábra tájékoztató jellegű, a csatlakoztatók elhelyezkedése eltérő lehet. A vízkontrollt mindig a vízbeeresztéshez kell beszerelni. A tartozékok különféle módokon szerelhetők be, de mindig csak az eredeti tartozékokat használja, ellenkező esetben csökkenhet a melegítő hatékonysága és élettartama.

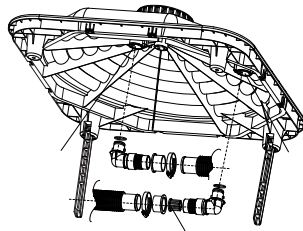


A melegítő csatlakoztatása a medencéhez

Megjegyzés: A melegítő rendszer medencéhez való csatlakoztatása előtt kapcsolja ki a szűrőberendezést. A vízkontrollt mindig a vízbeeresztéshez kell beszerezni. Ha egyidejűleg több melegítőt csatlakoztat a medencéhez a vízkontrollt mindig a vízbeeresztéshez legközelebb lévő melegítőbe kell beszerezni. Nem szükséges minden egyes melegítőbe vízkontrollt szerelni. Ha a melegítő rendszer üzemel, tilos a csövek elzárása. A fenti útmutatások betartása mellett biztosíthatja a berendezés maximális élettartamát és a víznyomás lehető legnagyobb mértékét. (A melegítő rendszerben lévő víznyomás nem befolyásolja a melegítés hatékonyságát.)

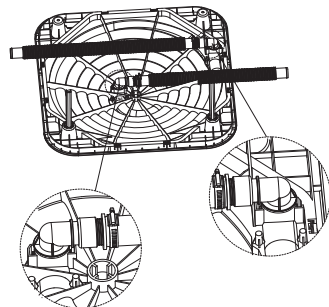
A melegítő csatlakoztatása a szűrőberendezéshez

- A. Szerelje be a vízkontrollt a vízbeeresztéshez.
- B. Csatlakoztassa a csöveket (ellenőrizze a csöveket, szükség esetén használja a csőtoldó elemeket).
- C. Csavarhúzóval húzza be csőrögztítő pántokat.
- D. A O-gyűrűt kenje meg kevés szilikon alapú kenőanyaggal és illessze fel a gyűrűt a csőre.
- E. A szűrő csövének másik végét csatlakoztassa a háromágú szelephez.



A melegítő csatlakoztatása a medencéhez

- A. Csatlakoztassa a melegítő rendszert a medencéhez (ellenőrizze a csöveket, szükség esetén használja a csőtoldó elemeket).
- B. Csavarhúzóval húzza be csőrögztítő pántokat.
- C. A O-gyűrűt kenje meg kevés szilikon alapú kenőanyaggal és illessze fel a gyűrűt a csőre.
- D. A szűrőberendezés csövének másik végét csatlakoztassa a T alakú csatlakoztatóhoz.

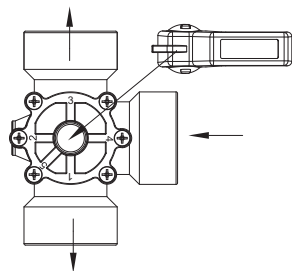


Megjegyzés: A csövek nem részei a készletnek.

A háromágú szelepkar állásai

szelepkar állása - vízáramlás iránya

- 1 - szolár melegítő 100%
- 2 - szolár melegítő 50% + medence 50%
- 3 - medence 100%
- 4 - kikapcsolt szűrő
- 5 - szolár medence 75% + medence 25%



Hibaelhárítás

Probléma	Lehetséges oka
A melegítő nem melegíti fel a medence vizét.	Ellenőrizze a vízáramlást a csövekben. Ellenőrizze a vízáramlás mértékét. Volt elegendő mennyiségű napsütés? Ellenőrizze a szelep állását. Ellenőrizze a melegítő és a visszaeresztő szelep csatlakoztatását. Lehetséges, hogy a medencéhez több melegítőre van szükség. Eltömődhetnek a csövek, tisztítsa ki őket.
Szivárog a víz a melegítóből.	Ellenőrizze a csövek csatlakoztatását.
A szűrő bekapcsolása után buborékok keletkeznek a vízbevezető nyílás mentén.	Ellenőrizze a csövek csatlakoztatását, nem szivárog-e a víz. Eltömődhetnek a csövek. Ellenőrizze a vízáramlást.

Környezetvédelem

Információk az elektromos és elektronikus berendezések megsemmisítéséről

A készülék élettartamának lejártá vagy a teljes megrongálódás után, amikor a javítása már nem gazdaságos, a készüléket ne dobja a háztartási szemétygyűjtőbe, hanem szedje szét alapanyagai szerint és a környezetvédelmi előírásoknak megfelelően adja le az egyes anyagokat a kijelölt gyűjtőhelyeken. A helyes megsemmisítéssel hozzájárul a természeti értékek és az emberi egészség megőrzéséhez, melyeket a helytelen szeméttlerakás súlyosan károsíthat. További információkról érdeklődjön a legközelebbi szemétygyűjtő helyen vagy az illetékes helyi hivatalban. A helytelen megsemmisítés és szeméttelés a nemzetközi előírások alapján súlyos büntetéseket vonhat maga után.

Szerviz

Ha a vásárlás után a készülék állapotában bármilyen hibát észlel, hívja ügyfélszolgálatunkat. Használat közben mindig tartsa be a használati útmutatóban leírtakat. A használati útmutatóval eltérő, helytelen használat és mindennemű sajátkezű javítás esetén a garancia érvényét veszti.

A garancia nem vonatkozik

- a nem megfelelő karbantartás következtében fellépő meghibásodásokra (pl. tisztítás, tárolás stb.)
- külső körülmények okozta meghibásodásokra (pl. klimatikus hatások, poros környezet, nem rendeltetésszerű használat stb.)
- a termék leesése, ütközése, egyéb baleset következtében keletkezett mechanikus sérülésekre.
- a nem szakszerű használat, túlterhelés, nem megfelelő kiegészítő szerszámok és alkatrészek használata során fellépő meghibásodásokra.

A reklamációra visszaküldött termékek esetében a nem megfelelően bebiztosított szállítási körülmények során fellépő meghibásodásokért a termék tulajdonosa felelős. A gyártó fenntartja a jogot a használati útmutató megváltoztatására a műszaki lehetőségek és a termék továbbfejlesztése céljából, és nem felel az esetleges nyomdai hibákért.